



## Параметры

## Опора освещения с кронштейном ОД 102/100 несиловая

### Вид опоры освещения

Опора освещения с кронштейном ОД 102/100 несиловая

### Высота опоры освещения

Опора ОД 102/100 Н3000	высота 3,0 м	вес 35,0 кг
Опора ОД 102/100 Н3500	высота 3,5 м	вес 40,0 кг
Опора ОД 102/100 Н4000	высота 4,0 м	вес 45,0 кг

### Варианты покрытия опоры

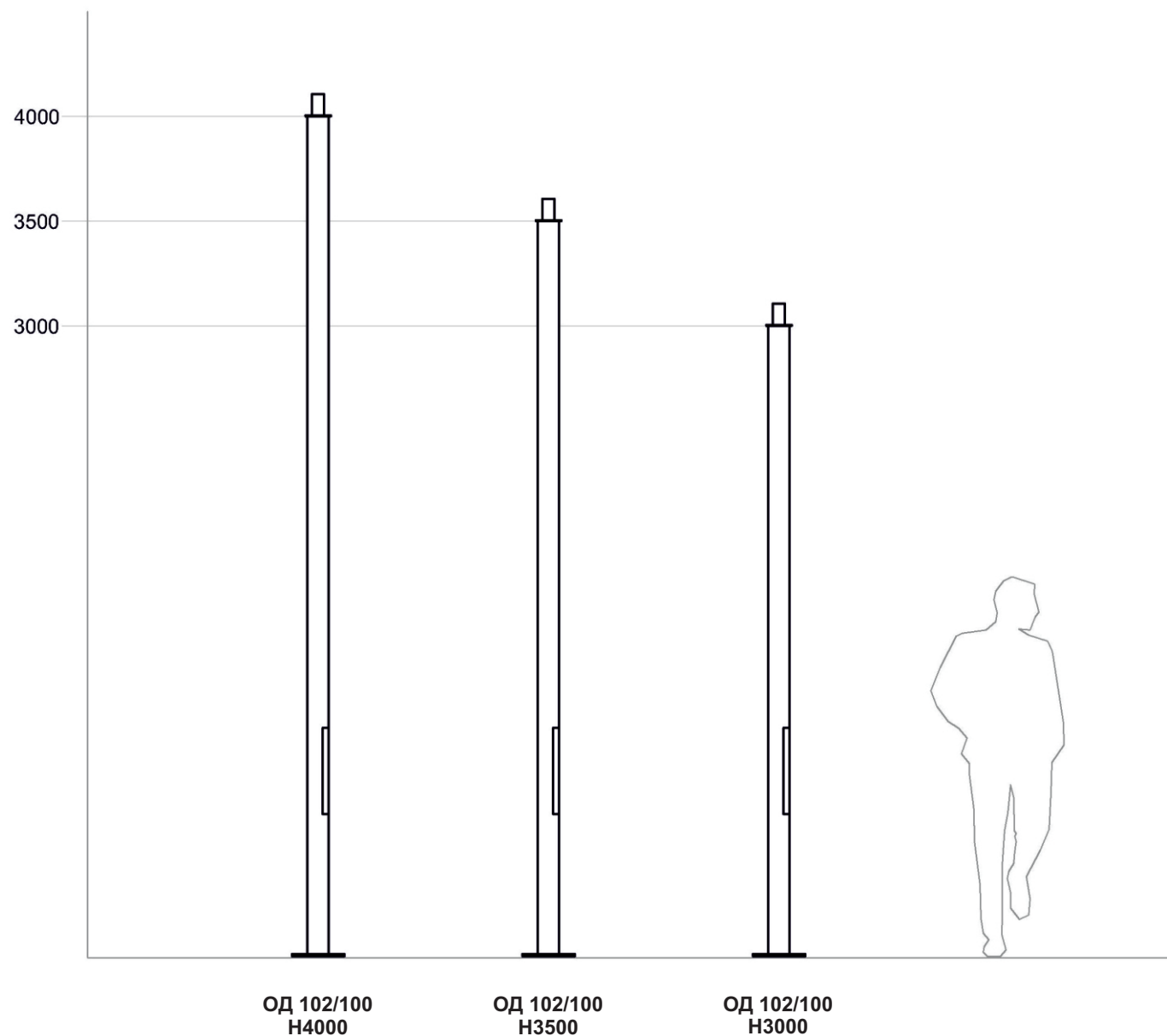
Порошковая покраска по таблице RAL

### Варианты фундамента (закладной) 102/250

ФБ 102/250/700	подземная часть 0,7 м	вес 12,6 кг
ФБ 102/250/1000	подземная часть 1,0 м	вес 15,5 кг
ФБ 102/250/1500	подземная часть 1,5 м	вес 20,5 кг

### Описание

Опора освещения с кронштейном ОД 102/100 предназначена для освещения различных территорий, парковых зон, пешеходных зон и автостоянок. На данный вид опор освещения устанавливаются торшёрные и консольные светильники с поворотным монтажным элементом.





**Монтажные элементы опоры ОД 102/100**

**Фланец металлический монтажный**

Размер 250x250x10 мм  
Монтажные отверстия 4 шт. диаметр 20 мм

Монтажный фланец опоры ОД 102/100 предназначен для монтажа опоры освещения к ответной части фундаментного блока (закладной ФБ 102/250) предварительно забетонированной в фундаментной конструкции.

**Инспекционный лючок**

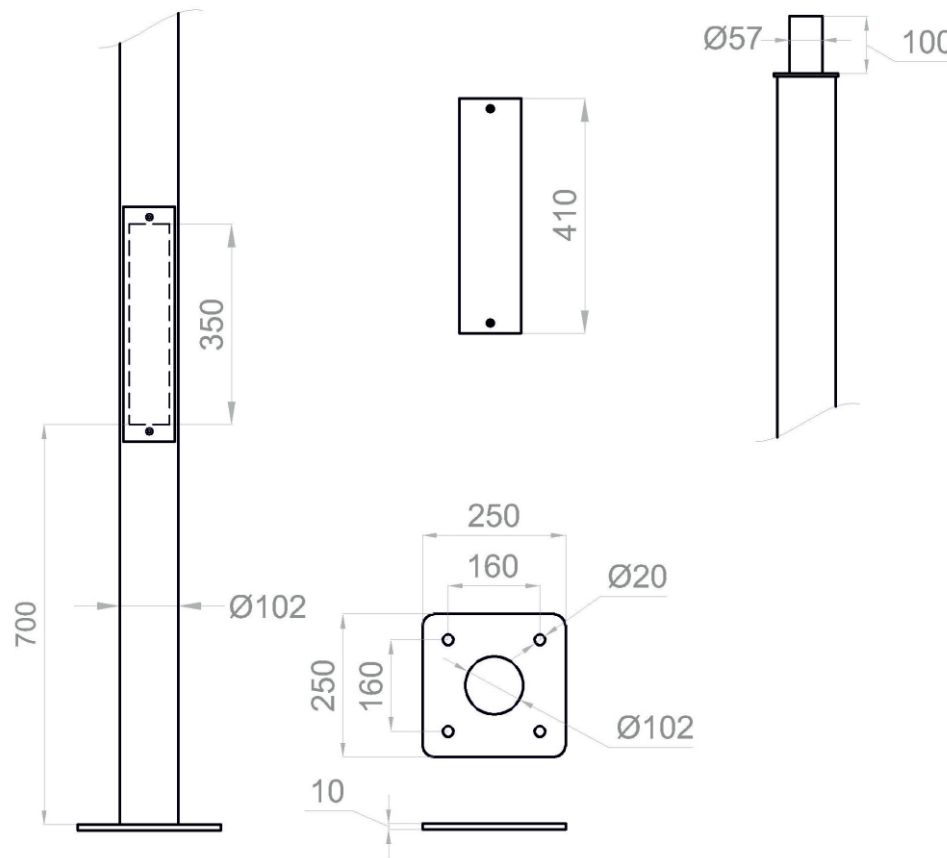
Инспекционный лючок 350x80 мм  
Крышка лючка 410x100 мм  
Крепежные отверстия 2 шт. М8

Инспекционный лючок предназначен для коммутации входящих и исходящих питающих кабелей внутри опоры освещения посредством установки вводного щитка или распределительной коробки.

**Кронштейн**

Высота кронштейна 100 мм  
Диаметр 57 мм

На данный вид опор освещения устанавливаются торшёрные и консольные светильники с поворотным монтажным элементом.





## Параметры

## Опора освещения с кронштейном ОД 102/100 несилловая

### Фундаментный блок (закладная) 102/250

ФБ 102/250/700	подземная часть 0,7 м	вес 12,6 кг
ФБ 102/250/1000	подземная часть 1,0 м	вес 15,5 кг
ФБ 102/250/1500	подземная часть 1,5 м	вес 20,5 кг

### Фланец металлический монтажный ФБ 102/250

Размер фланца 250x250x10 мм  
Крепежные отверстия 4 шт. диаметр 20 мм

Предназначен для установки опоры освещения.

### Варианты покрытия закладной

Эмаль  
Порошковая покраска по таблице RAL

### Описание

Фундаментный блок ФБ 102/250 (закладная) предназначен для установки опоры освещения ОД 102/100

Блок бетонируется с входящими и исходящими кабелями для последующей установки опоры освещения.

