



Параметры

Опора освещения с кронштейном ОД 102/103 несилловая

Вид опоры освещения

Опора освещения с кронштейном ОД 102/103 несилловая

Высота опоры освещения

| | | |
|------------------------|--------------|-------------|
| Опора ОД 102/103 Н3500 | высота 3,5 м | вес 38,5 кг |
| Опора ОД 102/103 Н4000 | высота 4,0 м | вес 43,5 кг |
| Опора ОД 102/103 Н4500 | высота 4,5 м | вес 48,5 кг |

Варианты покрытия опоры

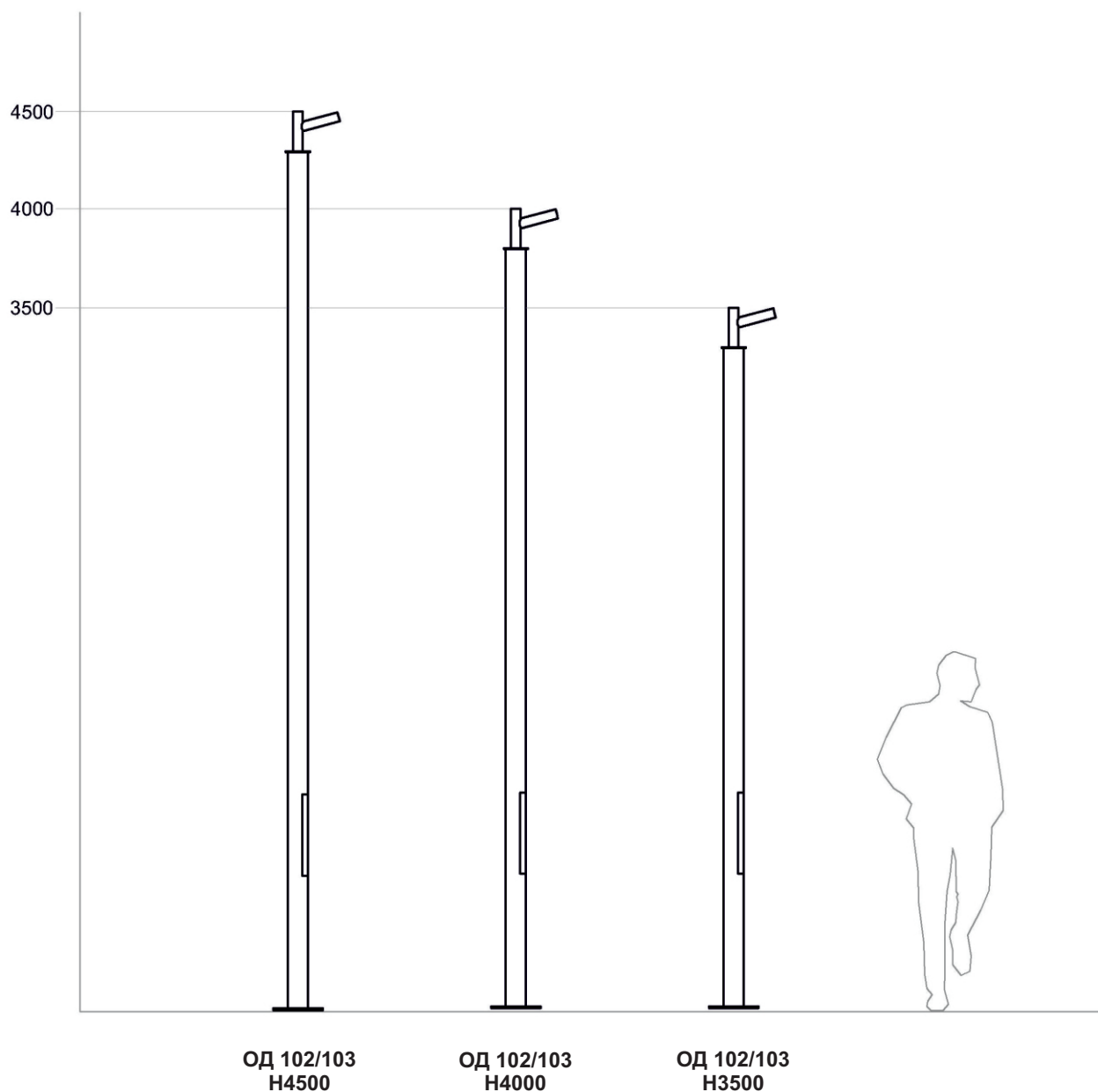
Порошковая покраска по таблице RAL

Варианты фундамента (закладной) 102/250

| | | |
|-----------------|-----------------------|-------------|
| ФБ 102/250/700 | подземная часть 0,7 м | вес 12,6 кг |
| ФБ 102/250/1000 | подземная часть 1,0 м | вес 15,5 кг |
| ФБ 102/250/1500 | подземная часть 1,5 м | вес 20,5 кг |

Описание

Опора освещения с кронштейном ОД 102/103 предназначена для освещения различных территорий, парковых зон, пешеходных зон и автостоянок. На данный вид опор освещения устанавливаются торшрные и консольные светильники с поворотным монтажным элементом.





Монтажные элементы опоры ОД 102/103

Фланец металлический монтажный

Размер 250x250x10 мм
Монтажные отверстия 4 шт. диаметр 20 мм

Монтажный фланец опоры ОД 102/103 предназначен для монтажа опоры освещения к ответной части фундаментного блока (закладной ФБ 102/250) предварительно забетонированной в фундаментной конструкции.

Инспекционный лючок

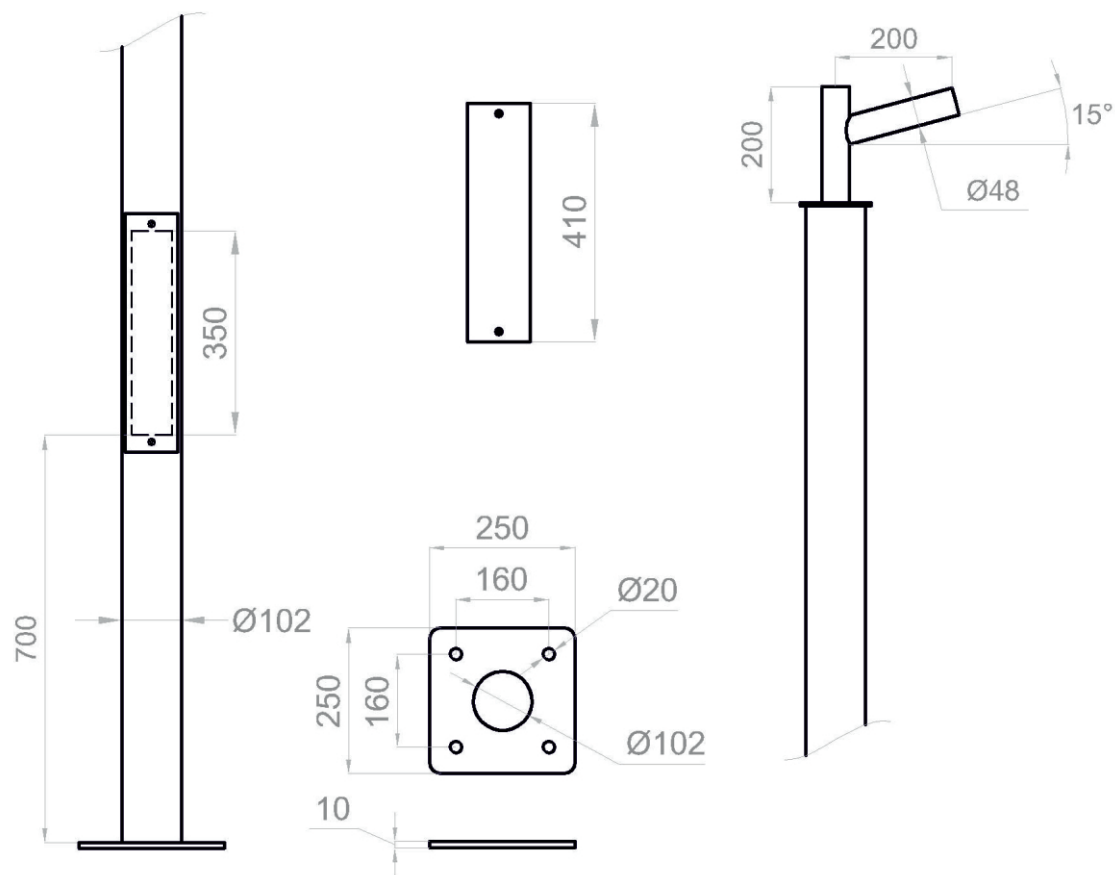
Инспекционный лючок 350x80 мм
Крышка лючка 410x100 мм
Крепежные отверстия 2 шт. М8

Инспекционный лючок предназначен для коммутации входящих и исходящих питающих кабелей внутри опоры освещения посредством установки вводного щитка или распределительной коробки.

Кронштейн

Высота кронштейна 200 мм
Вылет кронштейна 200 мм 15°
Диаметр кронштейна 48 мм

На данный вид опор освещения устанавливаются консольные светильники.





Параметры

Опора освещения с кронштейном ОД 102/103 несиловая

Фундаментный блок (закладная) 102/250

| | | |
|-----------------|-----------------------|-------------|
| ФБ 102/250/700 | подземная часть 0,7 м | вес 12,6 кг |
| ФБ 102/250/1000 | подземная часть 1,0 м | вес 15,5 кг |
| ФБ 102/250/1500 | подземная часть 1,5 м | вес 20,5 кг |

Фланец металлический монтажный ФБ 102/250

Размер фланца 250x250x10 мм
Крепежные отверстия 4 шт. диаметр 20 мм

Предназначен для установки опоры освещения.

Варианты покрытия закладной

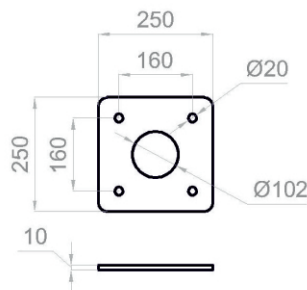
Эмаль
Порошковая покраска по таблице RAL

Описание

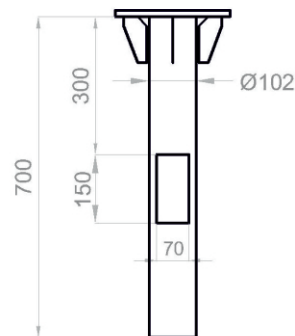
Фундаментный блок ФБ 102/250 (закладная) предназначен для установки опоры освещения ОД 102/103

Блок бетонируется с входящими и исходящими кабелями для последующей установки опоры освещения.

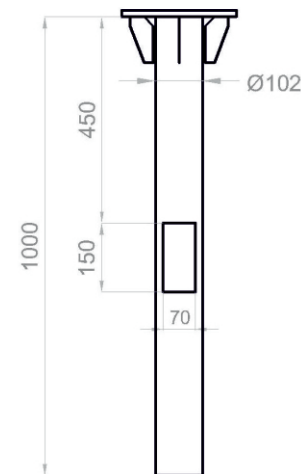
Фланец 102/250



ФБ
102/250/700



ФБ
102/250/1000



ФБ
102/250/1500

