



## Параметры

## Опора освещения с кронштейном ОД 114/202 несиловая

### Вид опоры освещения

Опора освещения с кронштейном ОД 114/202 несиловая

### Высота опоры освещения

Опора ОД 114/202 Н4000    высота 4,0 м    вес 55,0 кг  
Опора ОД 114/202 Н5000    высота 5,0 м    вес 66,0 кг  
Опора ОД 114/202 Н6000    высота 6,0 м    вес 77,0 кг

### Варианты покрытия опоры

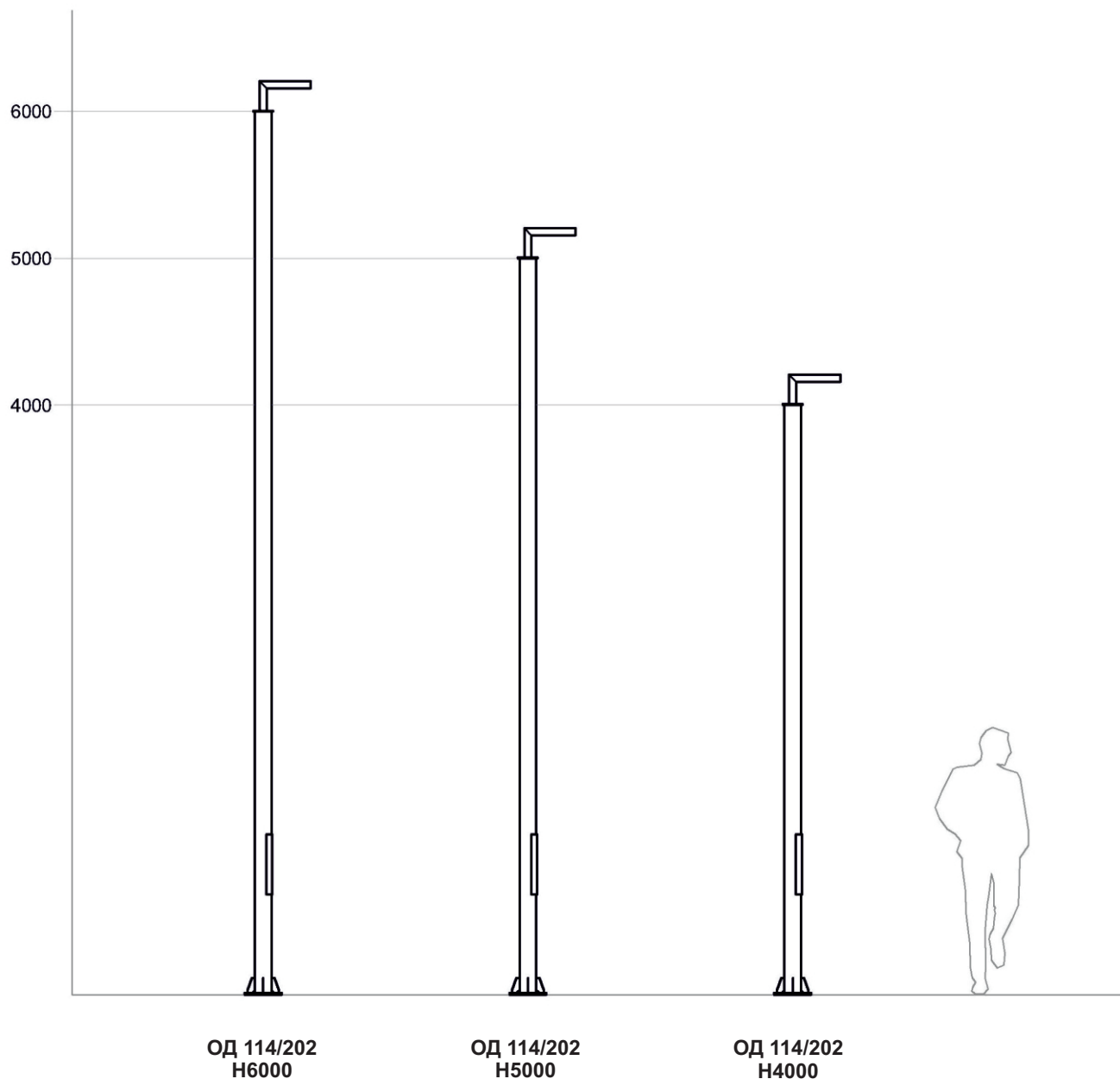
Порошковая покраска по таблице RAL

### Варианты фундамента (закладной) 114/250

ФБ 114/250/700    подземная часть 0,7 м    вес 16,0 кг  
ФБ 114/250/1000    подземная часть 1,0 м    вес 19,0 кг  
ФБ 114/250/1500    подземная часть 1,5 м    вес 24,5 кг

### Описание

Опора освещения с кронштейном ОД 114/202 предназначена для освещения различных территорий, парковых зон, пешеходных зон и автостоянок. На данный вид опор освещения устанавливаются консольные светильники.





**Монтажные элементы опоры ОД 114/202**

**Фланец металлический монтажный**

Размер 250x250x14 мм  
Монтажные отверстия 4 шт. диаметр 24 мм

Монтажный фланец опоры ОД 114/202 предназначен для монтажа опоры освещения к ответной части фундаментного блока (закладной ФБ 114/250) предварительно забетонированной в фундаментной конструкции.

**Инспекционный лючок**

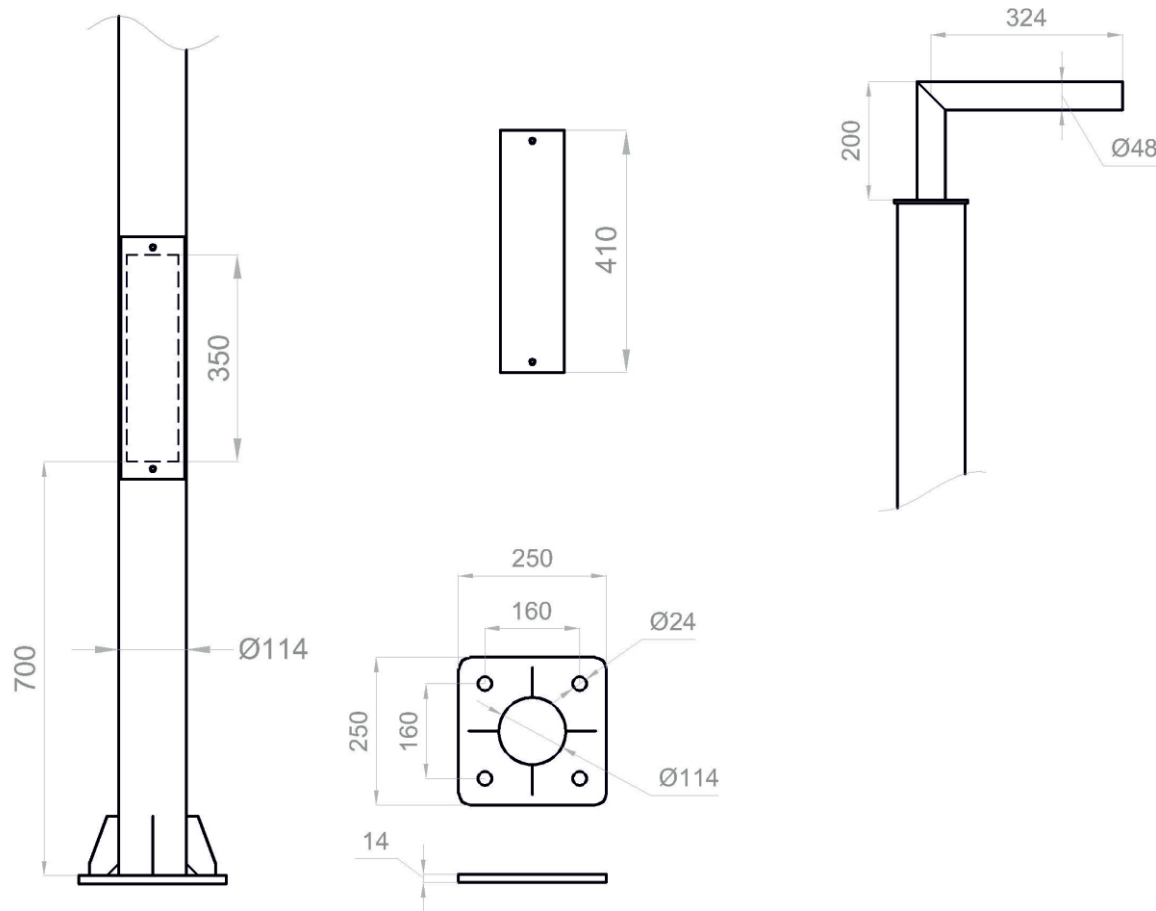
Инспекционный лючок 350x90 мм  
Крышка лючка 410x110 мм  
Крепежные отверстия 2 шт. М8

Инспекционный лючок предназначен для коммутации входящих и исходящих питающих кабелей внутри опоры освещения посредством установки вводного щитка или распределительной коробки.

**Кронштейн**

Высота кронштейна 200 мм  
Вылет кронштейна 324 мм 90°  
Диаметр кронштейна 48 мм

На данный вид опор освещения устанавливаются консольные светильники.





## Параметры

## Опора освещения с кронштейном ОД 114/202 несиловая

### Фундаментный блок (закладная) 114/250

ФБ 114/250/700	подземная часть 0,7 м	вес 16,0 кг
ФБ 114/250/1000	подземная часть 1,0 м	вес 19,0 кг
ФБ 114/250/1500	подземная часть 1,5 м	вес 24,5 кг

### Фланец металлический монтажный ФБ 114/250

Размер фланца 250x250x14 мм  
Крепежные отверстия 4 шт. диаметр 24 мм

Предназначен для установки опоры освещения.

### Варианты покрытия закладной

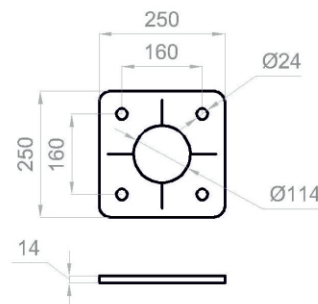
Эмаль  
Порошковая покраска по таблице RAL

### Описание

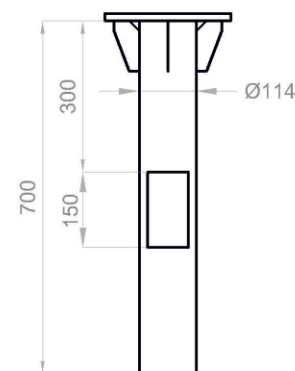
Фундаментный блок ФБ 114/250 (закладная) предназначен для установки опоры освещения ОД 114/202

Блок бетонируется с входящими и исходящими кабелями для последующей установки опоры освещения.

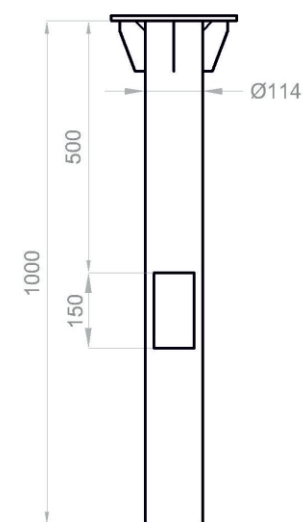
Фланец 114/250



ФБ  
114/250/700



ФБ  
102/250/1000



ФБ  
102/250/1500

