



Параметры

Опора освещения с кронштейном ОД 114/205 несиловая

Вид опоры освещения

Опора освещения с кронштейном ОД 114/205 несиловая

Высота опоры освещения

Опора ОД 114/205 Н4000	высота 4,0 м	вес 53,5 кг
Опора ОД 114/205 Н5000	высота 5,0 м	вес 64,5 кг
Опора ОД 114/205 Н6000	высота 6,0 м	вес 74,5 кг

Варианты покрытия опоры

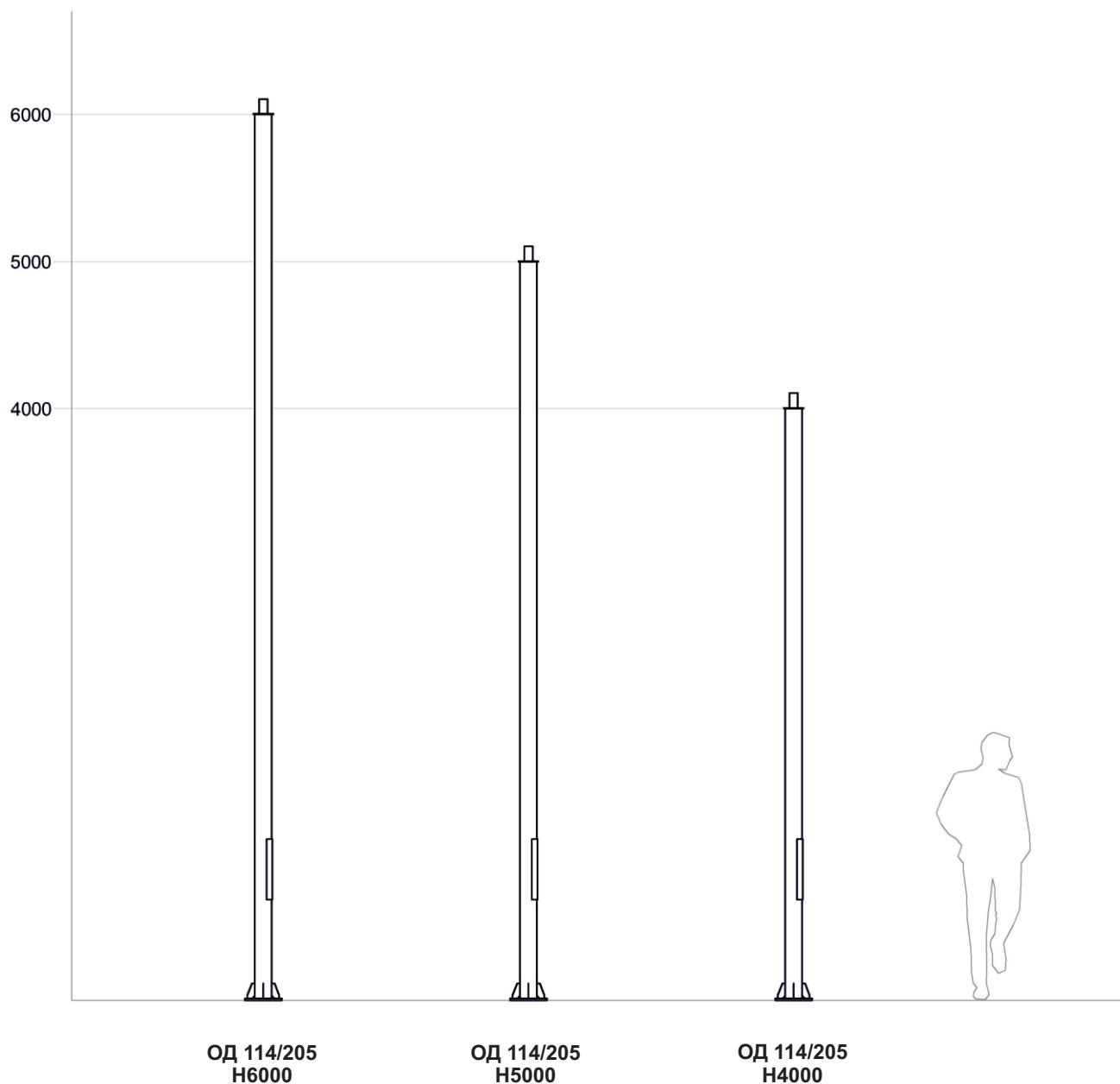
Порошковая покраска по таблице RAL

Варианты фундамента (закладной) 114/250

ФБ 114/250/700	подземная часть 0,7 м	вес 16,0 кг
ФБ 114/250/1000	подземная часть 1,0 м	вес 19,0 кг
ФБ 114/250/1500	подземная часть 1,5 м	вес 24,5 кг

Описание

Опора освещения с кронштейном ОД 114/205 предназначена для освещения различных территорий, парковых зон, пешеходных зон и автостоянок. На данный вид опор освещения устанавливаются торшерные и консольные светильники с поворотным монтажным элементом.





Монтажные элементы опоры ОД 114/205

Фланец металлический монтажный

Размер 250x250x14 мм
Монтажные отверстия 4 шт. диаметр 24 мм

Монтажный фланец опоры ОД 114/205 предназначен для монтажа опоры освещения к ответной части фундаментного блока (закладной ФБ 114/250) предварительно забетонированной в фундаментной конструкции.

Инспекционный лючок

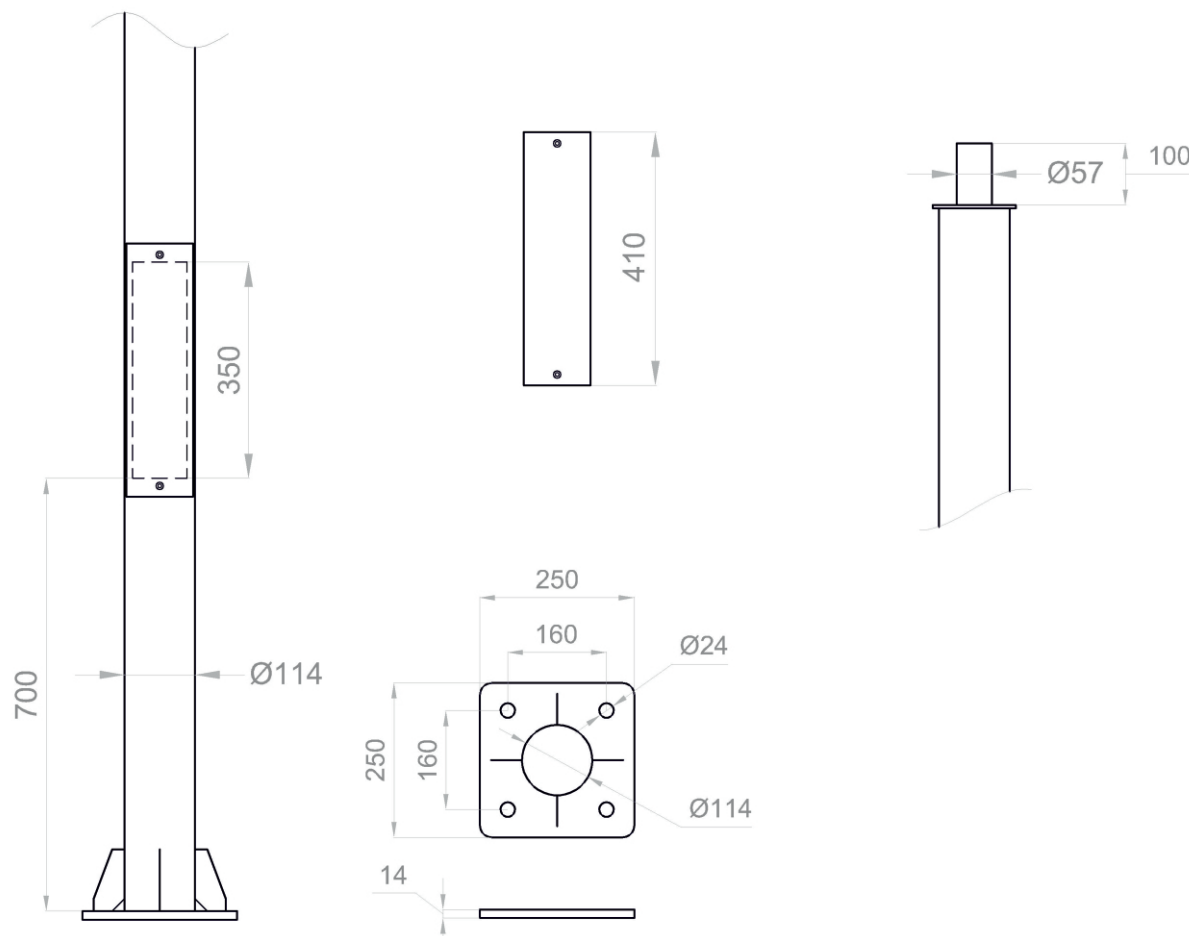
Инспекционный лючок 350x90 мм
Крышка лючка 410x110 мм
Крепежные отверстия 2 шт. М8

Инспекционный лючок предназначен для коммутации входящих и исходящих питающих кабелей внутри опоры освещения посредством установки вводного щитка или распределительной коробки.

Кронштейн

Высота кронштейна 100 мм
Диаметр кронштейна 57 мм

На данный вид опор освещения устанавливаются торшерные и консольные светильники с поворотным монтажным элементом.





Параметры

Опора освещения с кронштейном ОД 114/205 несиловая

Фундаментный блок (закладная) 114/250

ФБ 114/250/700	подземная часть 0,7 м	вес 16,0 кг
ФБ 114/250/1000	подземная часть 1,0 м	вес 19,0 кг
ФБ 114/250/1500	подземная часть 1,5 м	вес 24,5 кг

Фланец металлический монтажный ФБ 114/250

Размер фланца 250x250x14 мм
Крепежные отверстия 4 шт. диаметр 24 мм

Предназначен для установки опоры освещения.

Варианты покрытия закладной

Эмаль
Порошковая покраска по таблице RAL

Описание

Фундаментный блок ФБ 114/250 (закладная) предназначен для установки опоры освещения ОД 114/205

Блок бетонируется с входящими и исходящими кабелями для последующей установки опоры освещения.

